

Восстановленный подлинник №1

Восстановлен с подлинника
Верно: Стулаков /
М. И. И. И. / Зубко / 22.04.2014



КЛАПАНЫ ОБРАТНЫЕ КОС-4...КОС-32

**ТЕХНИЧЕСКОЕ ОПИСАНИЕ
И ИНСТРУКЦИЯ ПО ЭКСПЛУАТАЦИИ**

**АЕИУ.306138.008 ТО
(577-99.2476 ТО)**

1. ВВЕДЕНИЕ

1.1 Техническое описание предназначено для изучения клапана обратного и содержит описание его устройства и принципа действия, а также технические характеристики и другие сведения, необходимые для обеспечения полного использования технических возможностей клапана.

1.2 При изучении клапана обратного необходимо руководствоваться чертежом клапана обратного (см. рис.1).

Инв. № подл.	Подпись и дата	Взамен инв. №	Инв. № дубл.	Подпись и дата
Изм.	Лист	№ докум	Подп.	Дата
<p>АЕНУ.306138.008 ТО(577-99.2476 ТО)</p>				<p>Лист 3</p>

2 НАЗНАЧЕНИЕ И ТЕХНИЧЕСКИЕ ДАННЫЕ

2.1 Клапан обратный предназначен для свободного пропускания жидкости только в одном направлении и для перекрытия рабочей жидкости в обратном направлении.

2.2 Клапан обратный имеет следующие технические данные:

2.2.1 Условные проходы клапанов обратных приведены в табл.1.

Таблица 1 Условные проходы

Ду	Индекс	Обозначение
4	КОС-4-1	АЕИУ.306138.007 (577-99.2976-01)
6	КОС-6-1	АЕИУ.306138.008 (577-99.2476-01)
10	КОС-10-1	АЕИУ.306138.009 (577-99.2477-01)
16	КОС-16-1	АЕИУ.306138.010 (577-99.2478-01)
20	КОС-20-1	АЕИУ.306138.011 (577-99.2479-01)
25	КОС-25-1	АЕИУ.306138.012 (577-99.2980-01)
32	КОС-32-1	АЕИУ.306138.013 (577-99.2480-01)

2.2.2 Рабочая жидкость: масло АУП, масло МГЕ-10А, жидкость ПГВ.

2.2.3 Максимальное рабочее давление, МПа (kgf/cm²) 25 (250)

2.2.4 Давление открытия клапана, не более, МПа (kgf/cm²) 0,1 (1)

2.2.5 Температура рабочей жидкости, К (°С):

масла МГЕ-10А .338 (минус 30- плюс 65)

масла АУП, жидкости ПГВ .338 (минус 20- плюс 65)

Примечания

1) Продолжительность работы клапана в диапазоне температур 323-338 (плюс 50- плюс 65) должна составлять не более 3% от общего гарантированного ресурса работы резинотехнических деталей и изделий.

2) Допускается работа клапанов при температуре рабочей жидкости 348К (плюс 75 °С) со снижением ресурса и срока службы резинотехнических деталей и изделий.

Изм.	Лист	№ докум	Подп.	Дата
Изн. № подл.	Подпись и дата	Взамен инв. №	Изн. № дубл.	Подпись и дата

2.2.6 Номинальный поток рабочей жидкости при температуре $298 \pm 10\text{K}$ (плюс $25 \pm 10\text{ }^\circ\text{C}$) и масса клапанов приведены в таблице 2.

Таблица 2

Номинальный поток и масса

Ду	4	6	10	16	20	25	32
Поток, $\text{m}^3/\text{s}(\text{l}/\text{mm})$	$0,08 \times 10^{-3}$ (5)	$0,2 \times 10^{-3}$ (12)	$0,63 \times 10^{-3}$ (40)	$1,25 \times 10^{-3}$ (80)	$2,67 \times 10^{-3}$ (160)	$4,0 \times 10^{-3}$ (250)	$6,3 \times 10^{-3}$ (400)
Масса, Kg	0,13	0,18	0,38	0,6	1,2	1,89	2,53

2.2.7 Гидравлическое сопротивление при номинальных потоках и температуре окружающей среды и рабочей жидкости $298 \pm 10\text{K}$ (плюс $25 \pm 10\text{ }^\circ\text{C}$), МПа (kgf/cm^2), не более:

КОС-4...КОС-25

0,1(1)

КОС-32

0,16(1,6)

2.2.8 Внешние утечки из клапанов обратных не допускаются.

2.2.9 Внутренние перетечки рабочей жидкости до установки на объект при температуре $298 \pm 10\text{K}$ (плюс $25 \pm 10\text{ }^\circ\text{C}$) не должны превышать: при давлении 0,02 МПа ($0,2\text{ kgf}/\text{cm}^2$) и выдержке в течение 10 min – обволакивание без отрыва капель;

при давлении 0,2 МПа ($2\text{ kgf}/\text{cm}^2$) и выдержке в течение 3 min – одной капли;

при номинальных давлениях и выдержке в течение 3 min – обволакивание без отрыва капель.

2.2.10 В течение установленного ресурса на всём рабочем диапазоне температур внутренние перетечки не должны превышать:

при давлении 0,02 МПа ($0,2\text{ kgf}/\text{cm}^2$) – $8 \times 10^{-9}\text{ m}^3/\text{s}$ ($0,5\text{ cm}^3/\text{min}$);

при давлении 5 МПа ($50\text{ kgf}/\text{cm}^2$) – $8 \times 10^{-9}\text{ m}^3/\text{s}$ ($0,5\text{ cm}^3/\text{min}$);

при номинальных давлениях и выдержке в течение 3 min – обволакивание без отрыва капель.

2.2.11 Клапаны обратные изготавливаются исполнения ОМ категории 2 ГОСТ 15150-69.

2.2.12 Клапаны обратные надёжно работают:

1) при температуре окружающего воздуха, $\text{K}(^\circ\text{C})$ - 233-323 (минус 40-плюс 60);

2) при чистоте фильтрации рабочей жидкости – 12-16 μm ;

3) при относительной влажности до 98%.

Инв. № подл.	Подпись и дата
Взамен инв. №	Инв. № дубл.
Подпись и дата	

Изм	Лист	№ докум.	Подп.	Дата	АЕНУ.306138.008 ТО(577-99.2476 ТО)	Лист
						5

3 УСТРОЙСТВО И РАБОТА

3.1 Клапан обратный состоит из следующих элементов (см. рис. 1) корпус 1, клапан 2, пружина 3, кольцо уплотнительное 4, проходник 5.

3.2 Рабочая жидкость, подводимая к клапану по направлению стрелки на корпусе 1 (см. рис.2) отжимает клапан 2 от кромки «В» корпуса, сжимает пружину 3, вследствие чего открывается проход рабочей жидкости в полость «а». Из полости «а» рабочая жидкость через отверстие в клапане 2 поступает в полость «б» и далее через отверстие в проходнике 5 в магистраль.

При прекращении подачи рабочей жидкости или обратном потоке рабочей жидкости (см. рис.3) клапан 2 под действием пружины 3 и давления прижимается к кромке «В» обеспечивая перекрытие прохода рабочей жидкости в обратном направлении.

Инв. № подл.	Подпись и дата	Взамен инв. №	Инв. № дубл.	Подпись и дата

Изм.	Лист	№ докум.	Подп.	Дата

6 ХАРАКТЕРНЫЕ НЕИСПРАВНОСТИ И МЕТОДЫ ИХ УСТРАНЕНИЯ

Перечень наиболее часто встречающихся или возможных неисправностей

Наименование неисправностей, внешнее проявление и дополнительные признаки	Вероятная причина	Метод устранения	Примечание
1. Течь из клапана рабочей жидкости в местах соединения корпуса с проходником и ввёртными штуцерами.	1. Недостаточная затяжка проходника и ввёртных штуцеров.	1. Затянуть проходник и ввёртные штуцера.	
	2. Разрушение уплотнительного кольца и колец ввёртных штуцеров.	2. Заменить уплотнительное кольцо и кольца ввёртных штуцеров.	
2. Клапан не запирает трубопровод при обратном токе рабочей жидкости (против стрелки).	1. Заедание клапана	1. Промыть клапан обратный, устранив причину заедания клапана.	
	2. Попадание посторонних предметов под клапан.	2. Промыть клапан согласно п.4.4.3.	
	3. Износ или забоины на кромке корпуса или конусе клапана.	3. Зачистить кромку и конус, устранив дефекты. При невозможности ремонта заменить клапан обратный.	
3. Рабочая жидкость не поступает через клапан.	1. Заедание клапана	1. Промыть клапан обратный, устранив причину заедания клапана.	

Инв. № подл.	Подпись и дата
Взамен инв. №	Инв. № дубл.
Подпись и дата	Подпись и дата

Изм.	Лист	№ докум.	Подп.	Дата
------	------	----------	-------	------

7 ТЕХНИЧЕСКОЕ ОБСЛУЖИВАНИЕ

7.1 Осмотр №1 – еженедельно.

7.1.1. Внешний осмотр клапана, проверка отсутствия протечек рабочей жидкости из клапана. Устранение обнаруженных неисправностей.

7.1.2. Проверка наличие целостности пломб и контровочной проволоки.

7.1.3. Очистка клапана от грязи, масла и влаги ветошью, смоченной бензином-растворителем.

7.2 Осмотр №2 – ежемесячно.

7.2.1. Выполнение осмотра №1.

7.2.2. Проверка затяжки накидных гаек.

7.3 Осмотр №3 – ежегодно.

7.3.1. Выполнение осмотра №2.

7.3.2. Очистка от коррозии клапана и нанесение на очищенные поверхности лакокрасочного покрытия.

7.3.3. Проверка работоспособности клапана в составе гидросистемы.

7.4 Общие указания по разборке и сборке.

7.4.1. Разборка клапана проводится при планово-предупредительных ремонтах и при планово-предупредительных осмотрах.

7.4.2. Производить разборку исправно работающего клапана не допускается.

7.4.3. При планово-предупредительных ремонтах и при планово-предупредительных осмотрах разборка клапана производится в объёме, достаточном для устранения обнаруженных неисправностей.

7.4.4. При разборке детали должны укладываться в поддон с рабочей жидкостью. Не допускается складирование деталей друг на друга.

7.4.5. Перед сборкой все детали должны быть очищены от смазки, промыты уайт-спиритом, а затем в рабочей жидкости.

7.4.6. Во время сборки необходимо тщательно следить за чистой трущихся поверхностей сопрягаемых деталей. Не допуская попадания в них грязи, металлических опилок, песка и посторонних предметов, могущих вызвать повреждение трущихся поверхностей и выход из строя деталей.

7.4.7. После сборки клапан необходимо заполнить рабочей жидкостью.

7.5. Последовательность разборки клапана обратного.

1) снимите пломбу и контровочную проволоку;

Инв. № подл.	Подпись и дата
Взамен инв. №	Инв. № дубл.
Подпись и дата	

Изм	Лист	№ докум.	Подп.	Дата	АЕНУ.306138.008 ТО(577-99.2476 ТО)	Лист
						10

- 2) выверните проходник, придерживая ключом корпус клапана;
- 3) выньте уплотнительное кольцо;
- 4) выньте пружину и клапан.

7.6. Последовательность сборки клапана обратного.

- 1) вставьте клапан с пружиной в корпус;
- 2) наденьте на проточку проходника уплотнительное кольцо;
- 3) вверните проходник в корпус, придерживая ключом корпус клапана;
- 4) законтрите контролочной проволокой и опломбируйте клапан.

7.7. Консервация.

Демонтированные из гидросистемы клапаны на срок более 15 суток подвергаются наружной и внутренней консервации.

8.4. Внутреннюю консервацию производите в следующей последовательности:

- 1) Промойте внутренние полости рабочей жидкостью;
- 2) Залейте клапан рабочей жидкостью гидросистемы без образования воздушных мешков;
- 3) Заглушите гнезда пробками с уплотнительными штатными кольцами и опломбируйте.

8.4. Наружную консервацию производите в следующей последовательности:

- 1) промойте наружные неокрашенные поверхности уайт-спиритом;
- 2) просушите клапан после промывки уайт-спиритом;
- 3) покройте промытые поверхности смазкой ПВК ГОСТ 19537-83 методом, принятым в соответствии с ГОСТ 9.014-78.

Примечание - Применяемая для консервации рабочая жидкость, уайт-спирит и смазка ПВК должны иметь заключение лаборатории о пригодности их консервации.

Изн. № подл.	Подпись и дата	Взамен инв. №	Инв. № дубл.	Подпись и дата

Изм	Лист	№ докум.	Подп.	Дата

8. ПРАВИЛА ХРАНЕНИЯ И ТРАНСПОРТИРОВКИ

8.1. После консервации клапан обратный вместе с одиночным комплектом запасных частей, паспортом и ярлыком укладывается и прочно закрепляется в таре по ГОСТ 2991-85, принятой на предприятии-изготовителе конструкции, исключающей возможность механического повреждения и воздействия метеорологических условий при транспортировании и хранении.

8.2. Клапан обратный храните в упаковке поставщика. Категория условий хранения – «С» по ГОСТ 9.014-78.

8.3. Категорически запрещается хранить клапан обратный на складе вместе с химикатами (кислотой, аммиаком, солями), так как их испарение могут вызвать коррозию металлических деталей и разрушение резины уплотнительных колец.

8.4. Клапаны обратные храните на закрытых стеллажах, хранение на полу и навалом не допускается.

8.5. Транспортирование упакованных клапанов обратных допускается любым видом транспорта по группе транспортирования «Ж» ГОСТ 9.014-78.

Инв. № подл.	Подпись и дата	Взамен инв. №	Инв. № дубл.	Подпись и дата

Изм.	Лист	№ докум.	Подп.	Дата	АЕИУ.306138.008 ТО(577-99.2476 ТО)	Лист 12

ПРИЛОЖЕНИЕ
Справочное

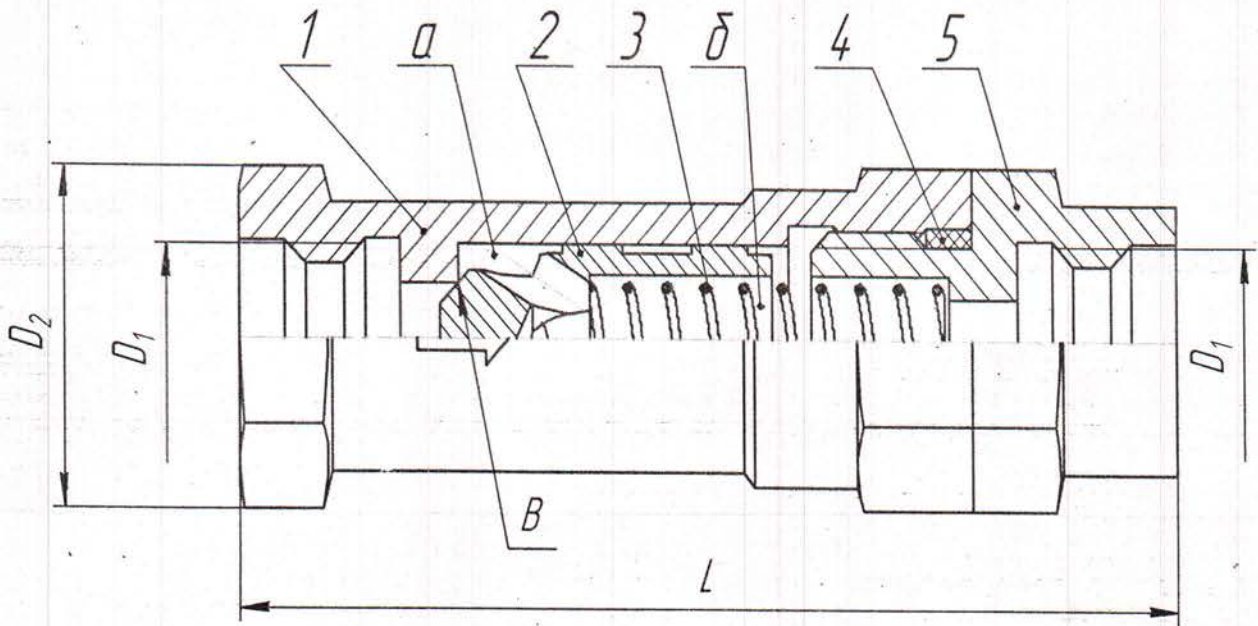


Рис.1. Клапан обратный

- 1 – Корпус; 2- Клапан; 3 – Пружина; 4 – Кольцо уплотнительное;
5 – Проходник

Размеры в миллиметрах

Ду	4	6	10	16	20	25	32
L	70	82	100	128	142	154	188
D ₁ -6H	M12x1,5	M14x1,5	M20x1,5	M27x1,5	M30x2	M36x2	M42x2
D ₂	25,4	25,4	34,6	41,6	53,1	57,7	69,3

Подпись и дата

Инв. № дубл.

Взамен инв. №

Подпись и дата

Инв. № подл.

Изм	Лист	№ докум.	Подп.	Дата

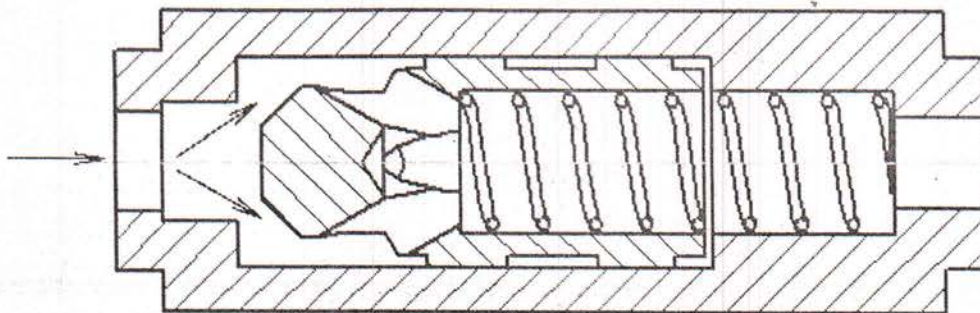


Рис.2. Схема работы клапана обратного при прямом потоке рабочей жидкости

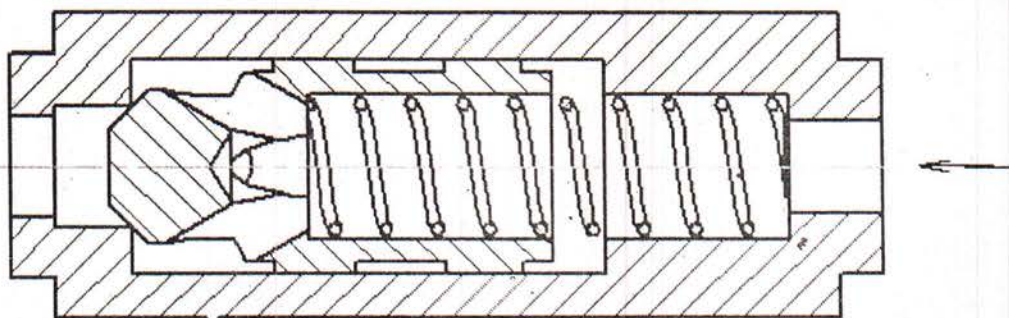


Рис.3. Схема работы клапана обратного при обратном потоке рабочей жидкости

Инв. № подл.	Подпись и дата
Взамен инв. №	Инв. № дубл.
Подпись и дата	
Изм.	Лист
№ докум.	Подп.
Дата	Дата

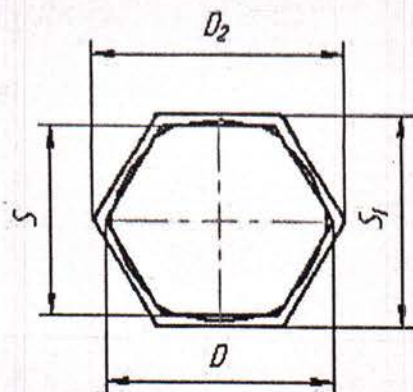
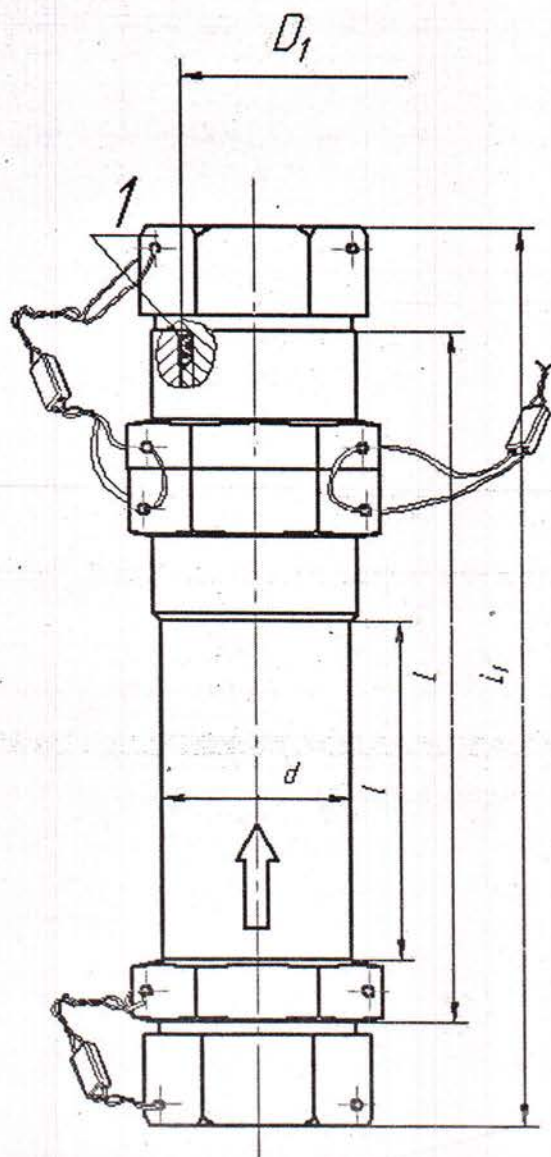
Изм.	Лист	№ докум.	Подп.	Дата

Ина. № подл.	Подпись и дата	Взамен инв. №	Инв. № дубл.	Подпись и дата

Формат А4

Форма 502

ГОСТ 2.503-90



Размеры в миллиметрах

Обозначение	L	L ₁	l	d	S	D	D ₁	D ₂	S ₁	Кольца, поз. 1	Кол. поз. 1
АЕИУ.306138.007-01 (577-99.2976-01)	70	84	30	18	19 ^{-0,52}	21,9	M12x1,5-6H/6g	25,4	22 ^{-0,52}	ИИС-8,6-2,4-3012	2
АЕИУ.306138.008-01 (577-99.2476-01)	82	96	36	20	22 ^{-0,52}	25,4	M14x1,5-6H/6g	25,4	22 ^{-0,52}	ИИС-11,5-2,4-3012	2
АЕИУ.306138.009-01 (577-99.2477-01)	100	114	49	26	27 ^{-0,52}	31,2	M20x1,5-6H/6g	34,6	30 ^{-0,52}	ИИС-17,5-2,4-3012	2
АЕИУ.306138.010-01 (577-99.2478-01)	128	144	71	34	36 ⁻¹	41,6	M27x1,5-6H/6g	41,6	36-1	23,5-2,5 С4.102.104.491	2
АЕИУ.306138.011-01 (577-99.2479-01)	142	158	78	42	41-1	47,3	M30x2-6H/6g	53,1	46-1	ИИС-26,2-3,3-3012	2
АЕИУ.306138.012-01 (577-99.2980-01)	154	170	71	47	46-1	53,1	M36x2-6H/6g	57,7	50-1	ИИС-31,2-3,3-3012	2
АЕИУ.306138.013-01 (577-99.2480-01)	188	204	103	58	50-1	57,7	M42x2-6H/6g	69,3	60-1,2	ИИС-37,2-3,3-3012	2

Рис.4 Габаритный чертёж клапана обратного

АЕИУ.306138.008 ТО(577-99.2476 ТО)

